

Премиальная линейка изделий **DURBAL®**

Высокопрочные шарнирные наконечники с встроенными самоустанавливающимися роликовыми подшипниками качения, серия К, внутренняя резьба, по стандартам DIN ISO 12240-4 и DIN ISO 8139, полный комплект роликов

↗ Индивидуальные изделия по заказу

Корпус:

кованая сталь, закаленные дорожки качения, высокая чистота обработки поверхностей, катанная резьба, гальванизированные поверхности, без соединений хрома (Cr VI)

Внутреннее кольцо:

закаленная подшипниковая сталь, высокая чистота обработки поверхностей роликов и дорожек качения

Тела качения:

закаленная подшипниковая сталь, высокая чистота обработки поверхности

Техобслуживание:

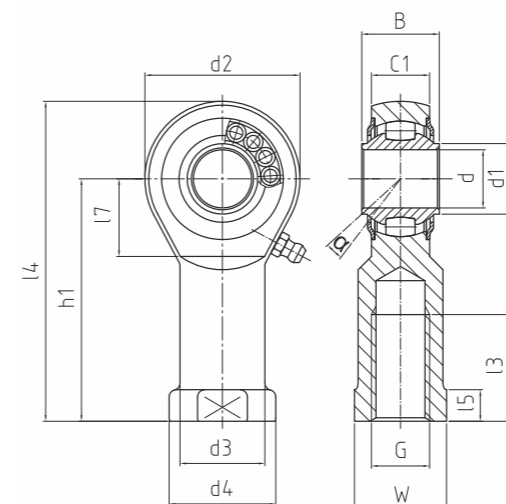
малообслуживаемые изделия, допускается смазывание, смазка на основе комплекса алюминиевого мыла разрешена допуском USDA H1 для пищевых производств, диапазон рабочих температур от -45° С до +120° С

Пресс-масленка:

по стандарту DIN 71 412 H1, другие конструкции на странице 040

Допуски:

страницы 032 - 039



BRTF^{VR}

BRTF-VR

Высокопрочные шарнирные наконечники

↗ Премиальная линейка изделий

↗

Шифр заказа			Размеры (мм)											Угол наклона			Вес (кг)	Допустимая частота вращения n _{max} (об/мин)	Грузоподъемность		Радиальный зазор		
Тип	Правосторонняя резьба	Левосторонняя резьба	d	G	B	C1	h1	d1	d2	d3	d4	l3	l4	l5	l7	W			α (°)	дин. С (кН)	стат. C ₀ (кН)	CN (мкм)	d
BRTF 12 - 30	-501*	-502*	12	M 12	16	12	50	14,5	32	17,5	22	22	66	6,5	16	19	7,5	0,11	750	14,9	9,8	10 - 30	12
BRTF 12 - 31	-501*	-502*	12	M 12 x 1,25	16	12	50	14,5	32	17,5	22	22	66	6,5	16	19	7,5	0,11	750	14,9	9,8	10 - 30	12
BRTF 16 - 30	-501*	-502*	16	M 16	21	15	64	19	42	22	27	28	85	8	22	22	7	0,222	650	17,3	11,8	10 - 30	16
BRTF 16 - 31	-501*	-502*	16	M 16 x 1,5	21	15	64	19	42	22	27	28	85	8	22	22	7	0,222	650	17,3	11,8	10 - 30	16
BRTF 20 - 30	-501*	-502*	20	M 20 x 1,5	25	18	77	24,5	50	27,5	34	33	102	10	26	30	7	0,364	550	20,6	14,4	10 - 30	20
BRTF 25 - 30	-501*	-502*	25	M 24 x 2	31	22	94	29,5	64	30	35	42	126	10	32	30	5	0,569	400	26,7	20,5	10 - 30	25
BRTF 30 - 30	-501*	-502*	30	M 30 x 2	37	25	110	34,5	70	40	50	51	145	15	35	41	7,5	1,05	300	42,2	35,2	10 - 30	30
BRTF 35 - 30	-501*	-502*	35	M 36 x 3	48	35	137	44,5	92	48	60	70	183	19	48	50	7	2,3	267	63,2	50,5	10 - 30	35
BRTF 40 - 30	-501*	-502*	40	M 42 x 3	66	49	170	51,5	120	58	70	80	230	22	70	60	7	4,7	240	124	99	10 - 30	40

* по запросу