

Основная линейка изделий DURBAL®

Резиновые чехлы для дополнительной защиты подшипников, устанавливаемые в шарнирные наконечники серии К Классической и Основной линеек изделий DURBAL®

↗ Индивидуальные изделия по заказу

Материалы:

защитный чехол из синтетического каучука неопрен

Распорная шайба:

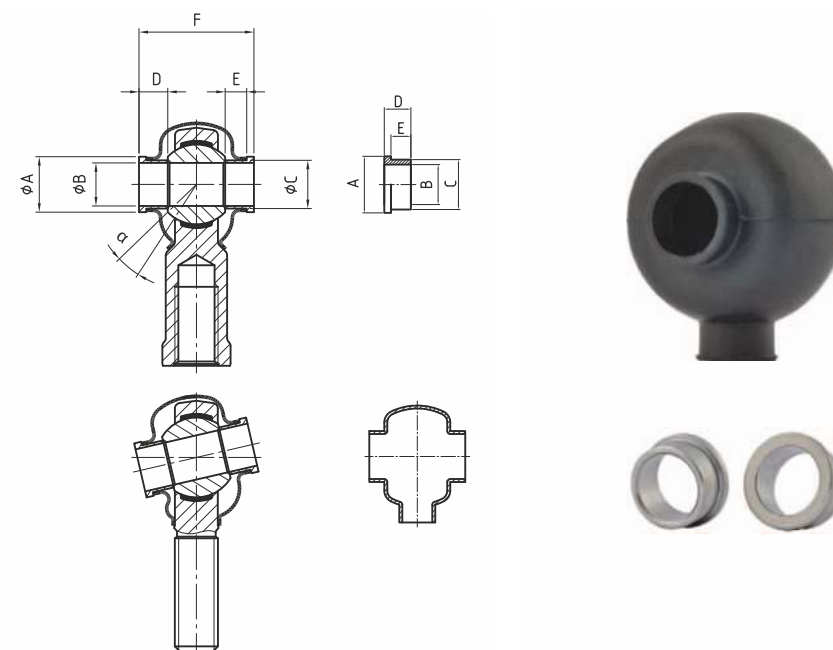
латунь

Защита от:

масел, смазок, соленой воды и химических веществ

Диапазон температур:

от - 20° С до + 110° С



DGS

DGS

Резиновые защитные чехлы

↗ Основная линейка изделий

↗

Шифр заказа			Размеры (мм)						Угол поворота	Вес
Тип	Шарнирные наконечники	Распорные шайбы	A	B	C	D	E	F	α (°)	(кг)
DGS 1	BEF / BEM 06	DB 06*	11	6	8,7	6	4	21	13°	0,003
DGS 1	BEF / BEM 08	DB 08*	12	8	10,3	6	4	24	14°	0,003
DGS 2	BEF / BEM 10	DB 10*	14	10	12,5	6	4	26	14°	0,005
DGS 2	BEF / BEM 12	DB 12*	17	12	15	8	6	32	13°	0,005
DGS 3	BEF / BEM 14	DB 14*	19	14	16,8	8	6	35	16°	0,007
DGS 3	BEF / BEM 16	DB 16*	21	16	19	8	6	37	15°	0,007
DGS 3	BEF / BEM 18	DB 18*	25	18	21,8	8	6	39	15°	0,007
DGS 4	BEF / BEM 20	DB 20*	28	20	24,3	10	8	45	15°	0,04
DGS 4	BEF / BEM 22	DB 22*	29	22	25,7	10	8	48	15°	0,04
DGS 4	BEF / BEM 25	DB 25*	33	25	29,7	10	8	51	15°	0,04
DGS 5*	BEF / BEM 30	DB 30*		30						

* по запросу