

GUMMI-SCHUTZKLAPPEN
Als zusätzlicher Schutz des
Gelenkkopfes, montierbar in
Gelenkköpfe Maßreihe K der
DURBAL® Classic- und Basic-
Line

RUBBER PROTECTOR CAPS
 For additional protection of rod
 end, mountable for rod ends
 series K for DURBAL® Classic-
 and Basic-Line

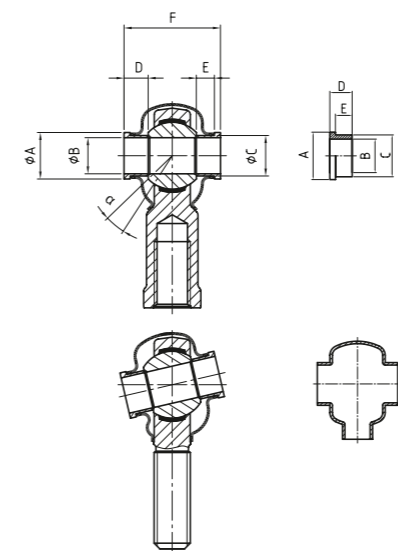
- **Sonderanfertigungen auf Anfrage**
- Custom made products on request

Werkstoffe:
 Gummischutzkappe: Neopren
Distanzringe:
 Messing
Beständig gegen:
 Fette, Öle, Salzwasser, sowie verschiedene
 Chemikalien
Temperaturbereich:
 Von ca. -20° bis ca. 110°

>
 Leicht montierbar mit Hilfe einer Seeger-
 Sicherungszange

Materials:
 Rubber protector caps: neoprene rubber
Spacer bush:
 Brass
Consistent of:
 Grease, oil, saltwater as well as several
 chemical
Temperature range:
 From approx. -20° till approx. 110°

>
 Mounted easily with Seeger retaining pliers



DGS

Gummi-Schutzklappen
 Rubber protector caps

BASIC Line | ○

Bestellnummer Order number			Abmessungen Measurements [mm]							Kippwinkel Tilt angle	Gewicht Weight
Typ Type	Gelenkkopfgröße Rod end size	Distanzringe Spacer bush type	A	B	C	D	E	F	α [°]	[kg]	
DGS 1	BEF / BEM 06	DB 06*	11	6	8,7	6	4	21	13°	0,003	
DGS 1	BEF / BEM 08	DB 08*	12	8	10,3	6	4	24	14°	0,003	
DGS 2	BEF / BEM 10	DB 10*	14	10	12,5	6	4	26	14°	0,005	
DGS 2	BEF / BEM 12	DB 12*	17	12	15	8	6	32	13°	0,005	
DGS 3	BEF / BEM 14	DB 14*	19	14	16,8	8	6	35	16°	0,007	
DGS 3	BEF / BEM 16	DB 16*	21	16	19	8	6	37	15°	0,007	
DGS 3	BEF / BEM 18	DB 18*	25	18	21,8	8	6	39	15°	0,007	
DGS 4	BEF / BEM 20	DB 20*	28	20	24,3	10	8	45	15°	0,04	
DGS 4	BEF / BEM 22	DB 22*	29	22	25,7	10	8	48	15°	0,04	
DGS 4	BEF / BEM 25	DB 25*	33	25	29,7	10	8	51	15°	0,04	
DGS 5*	BEF / BEM 30	DB 30*		30							

* Auf Anfrage | on request