

Высокопрочные шарнирные наконечники из нержавеющей стали с встроенными сферическими подшипниками скольжения, серия К, по стандарту DIN ISO 12240-4 и внутренняя резьба по стандарту DIN ISO 8139

↗ Индивидуальные изделия по заказу

Корпус:

кованая нержавеющая сталь, обработанные травлением поверхности

Скользящее кольцо:

из полиамида (PTFE) армированного стекловолокном

Шаровой шарнир:

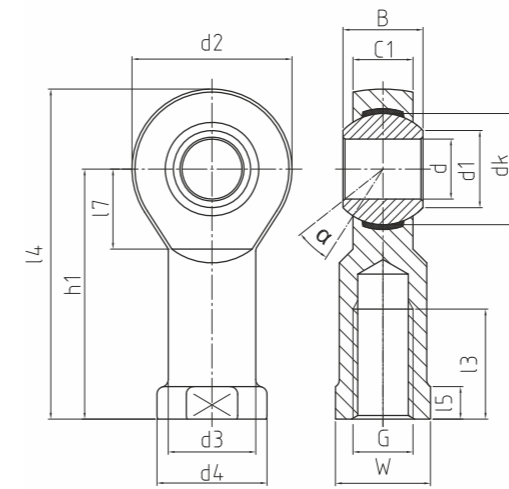
закаленная подшипниковая сталь, шлифованный, полированный и покрытый хромом

Техобслуживание:

необслуживаемые изделия

Допуски:

страницы 032 - 039



BEF - ИНОКС

Высокопрочные шарнирные наконечники

↗ Классическая линейка изделий



Шифр заказа			Размеры (мм)											Угол наклона		Вес (кг)	Грузоподъемность		Радиальный зазор				
Тип	Правосторонняя резьба	Левосторонняя резьба	d	G	B	C1	h1	d1	d2	d3	d4	dk	l3	l4	l5		l7	W	α (°)	дин. С (кН)	стат. C ₀ (кН)	CN (мкм)	d
BEF 05 - 60	-501	-502	5	M 5	8	6	27	7,7	18	9	11	11,11	10	36	4	10	9	13	0,018	3,9	7,9	0 - 10	5
BEF 05 - 61	-501	-502	5	M 4	8	6	27	7,7	18	9	11	11,11	10	36	4	10	9	13	0,018	3,9	7,9	0 - 10	5
BEF 06 - 60	-501	-502	6	M 6	9	6,75	30	8,9	20	10	13	12,7	12	40	5	10	11	13	0,024	4,6	9,4	0 - 10	6
BEF 08 - 60	-501	-502	8	M 8	12	9	36	10,3	24	12,5	16	15,87	16	48	5	12	14	14,5	0,045	7	14,1	0 - 10	8
BEF 10 - 60	-501	-502	10	M 10	14	10,5	43	12,9	28	15	19	19,05	20	57	6,5	15	17	13,5	0,074	10,4	20,1	0 - 10	10
BEF 10 - 61	-501	-502	10	M 10 x 1,25	14	10,5	43	12,9	28	15	19	19,05	20	57	6,5	15	17	13,5	0,074	10,4	20,1	0 - 10	10
BEF 12 - 60	-501	-502	12	M 12	16	12	50	15,4	32	17,5	22	22,22	22	66	6,5	16	19	13	0,109	12,4	24,5	0 - 10	12
BEF 12 - 61	-501	-502	12	M 12 x 1,25	16	12	50	15,4	32	17,5	22	22,22	22	66	6,5	16	19	13	0,109	12,4	24,5	0 - 10	12
BEF 14 - 60	-501	-502	14	M 14	19	13,5	57	16,8	36	20	25	25,4	25	75	8	20	22	16	0,155	15,4	30,4	0 - 10	14
BEF 16 - 60	-501	-502	16	M 16	21	15	64	19,3	42	22	27	28,57	28	85	8	22	22	15,5	0,233	22,4	43,7	0 - 10	16
BEF 16 - 61	-501	-502	16	M 16 x 1,5	21	15	64	19,3	42	22	27	28,57	28	85	8	22	22	15,5	0,233	22,4	43,7	0 - 10	16
BEF 18 - 60	-501	-502	18	M 18 x 1,5	23	16,5	71	21,8	46	25	31	31,75	32	94	10	24	27	15	0,31	26,3	51,2	0 - 10	18
BEF 20 - 60	-501	-502	20	M 20 x 1,5	25	18	77	24,3	50	27,5	34	34,92	33	102	10	26	30	14,5	0,386	30,8	60,3	0 - 10	20
BEF 22 - 60	-501	-502	22	M 22 x 1,5	28	20	84	25,8	54	30	38	38,1	37	111	12	26	32	15,5	0,52	38,2	70	0 - 10	22
BEF 25 - 60	-501	-502	25	M 24 x 2	31	22	94	29,5	60	33,5	42	42,85	42	124	12	30	36	15	0,705	45,4	87	0 - 10	25
BEF 30 - 60	-501	-502	30	M 30 x 2	37	25	110	34,8	70	40	50	50,8	51	145	15	35	41	17	1,084	55	106,8	0 - 10	30
BEF 30 - 61	-501	-502	30	M 27 x 2	37	25	110	34,8	70	40	50	50,8	51	145	15	35	41	17	1,084	55	106,8	0 - 10	30