

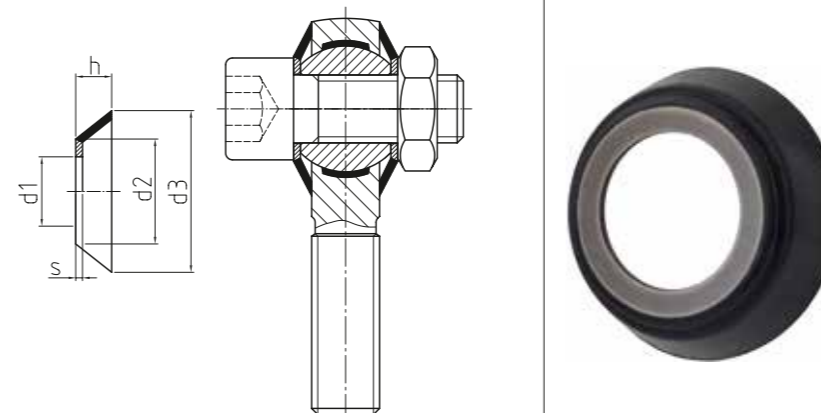
**DICHTSCHEIBEN**  
**Als zusätzlicher Schutz der Lagerung, montierbar in Gelenkköpfe Maßreihe K der DURBAL® Classic- und Basic-Line**

**WASHERS**  
 For additional protection of bearing, mountable for rod ends series K for DURBAL® Classic- and Basic-Line

- Sonderanfertigungen auf Anfrage
- Custom made products on request

**Werkstoffe:**  
 Dichtlippe: Neopren Gummi  
**Scheibe:**  
 nichtrostender Edelstahl  
**Beständig gegen:**  
 Fette, Öle, Salzwasser, sowie verschiedene Chemikalien  
**Temperaturbereich:**  
 Von ca. -20° bis ca. 110°

**Materials:**  
 Seal: neoprene rubber  
**Washer:**  
 Stainless steel  
**Consistent of:**  
 Grease, oil, saltwater as well as several chemical  
**Temperature Range:**  
 From approx. -20° till approx. 110°



**DDG**

Dichtscheiben  
 Washers

BASIC Line | ○

Bestellnummer Order number		Abmessungen Measurements [mm]						Gewicht weight
Typ Type	Gelenkkopfgröße Rod end size	d1	d2	d3	h	s	[kg]	
DDG 05 -00 -100	BEF / BEM 05	5,25	8,28	11,22	2,41	0,5	0,001	
DDG 06 -00 -100	BEF / BEM 06	6,25	9,53	12,7	3,05	0,69	0,001	
DDG 08 -00 -100	BEF / BEM 08	8,25	12,37	17,78	5,08	1,2	0,002	
DDG 10 -00 -100	BEF / BEM 10	10,25	13,46	20,32	5,59	1,2	0,002	
DDG 12 -00 -100	BEF / BEM 12	12,25	18,54	28,58	6,35	1,2	0,003	
DDG 14 -00 -100	BEF / BEM 14	14,25	20,32	29,21	6,86	1,2	0,003	
DDG 16 -00 -100	BEF / BEM 16	16,25	22,4	31,7	6,8	1,2	0,004	
DDG 18 -00 -100	BEF / BEM 18	18,25	22,6	32,69	8,25	1,2	0,005	
DDG 20 -00 -100	BEF / BEM 20	20,25	25,15	38,1	10,16	1,2	0,006	
DDG 25 -00 -100	BEF / BEM 25	25,25	33,8	53,3	12,7	1,5	0,009	
DDG 30 -00 -100	BEF / BEM 30	30,25	35,56	55,88	13,97	1,53	0,011	