

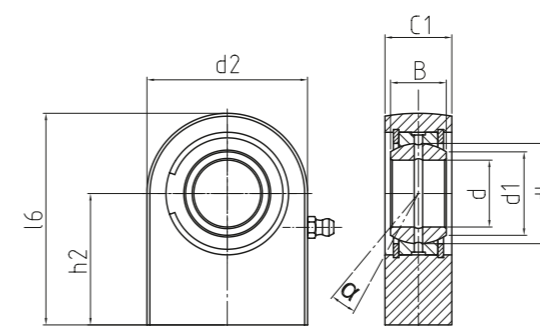
HYDRAULIK-GELENNKÖPFE Mit fixiertem Gleitlager, mit rechteckigem Anschweißende

HYDRAULIC-ROD ENDS
With pressed spherical-plain
bearing, with square welding end

- Sonderanfertigungen auf Anfrage
- Custom made products on request

Gehäuse:
Geschmiedeter, schweißbarer Baustahl
Außenring:
Wälzlagerstahl gehärtet, geschliffen,
phosphatiert, mit Schmiernut und -bohrung
Gelenkkugel:
Wälzlagerstahl gehärtet, geschliffen,
phosphatiert
Wartung:
Wartungspflichtig, nachschmierbar - Im
Anlieferungszustand geölt - Erstschnierung durch
Anwender
Schmiernippel:
Kegelschmiernippel DIN 71 412 H1, weitere
Schmiernippel siehe Seite 063
Toleranzen:
Seite 050 – 057

Housing:
Forged weldable steel
Outer ring:
Ball bearing steel, hardened, ground,
phosphated, oil groove and drill holes
Joint ball:
Ball bearing steel, hardened, ground,
phosphated
Maintenance:
Maintenance required, oiled on delivery, initial
lubrication by the user
Grease nipple:
DIN 71 412 H1, further grease nipple see on
page 063
Tolerances:
Page 050 – 057



DGF_{DO}

Hydraulik-Gelenkköpfe
Hydraulic-rod ends

BASIC Line | ○

Bestellnummer Order number	Abmessungen Measurements [mm]								Kippwinkel Tilt angle	Gewicht Weight	Tragzahlen Basic load rating		Radiale Lagerluft Radial clearance	d
	d	d1	d2	dk	B	C1	l6	h2			dyn C (kN)	stat Co (kN)		
Typ Type	d	d1	d2	dk	B	C1	l6	h2	α [°]	kg	dyn C (kN)	stat Co (kN)	CN (µm)	d
DGF 20 DO	20	24,1	50	29	16	19	63	38	9	0,35	24,0	53,6	8 - 82	20
DGF 25 DO	25	29,3	55	35,5	20	23	72,5	45	7	0,53	38,4	55,6	8 - 100	25
DGF 30 DO	30	34,2	65	40,7	22	28	83,5	51	6	0,87	49,6	94,4	8 - 100	30
DGF 35 DO	35	39,7	83	47	25	30	102,5	61	6	1,5	64,0	156,8	8 - 100	35
DGF 40 DO	40	45	100	53	28	35	119	69	7	2,4	80,0	240	8 - 120	40
DGF 45 DO	45	50,7	110	60	32	40	132	77	7	3,4	101,6	304	8 - 120	45
DGF 50 DO	50	55,9	123	66	35	40	149,5	88	6	4,4	124,8	352	8 - 120	50
DGF 60 DO	60	66,8	140	80	44	50	170	100	6	7,1	196,0	456	8 - 120	60
DGF 70 DO	70	77,8	164	92	49	55	197	115	6	10,5	252,0	556	8 - 142	70
DGF 80 DO	80	89,4	180	105	55	60	231	141	6	15	320,0	624	8 - 142	80
DGF 90 DO	90	98,1	226	115	60	65	263	150	5	23,5	392,0	1072	8 - 165	90
DGF 100 DO	100	109,5	250	130	70	70	295	170	7	31,5	488,0	1200	8 - 165	100
DGF 110 DO	110	121,2	295	140	70	80	332,5	185	6	48,5	524,0	1728	8 - 165	110
DGF 120 DO	120	135,5	360	160	85	90	390	210	6	79	760,0	2600	8 - 165	120