

Премиальная линейка изделий **DURBAL®**

Высокопрочные сферические подшипники скольжения с встроенными самоустанавливающимися роликовыми подшипниками качения, полный комплект роликов

↗ Индивидуальные изделия по заказу

Наружное кольцо:

подшипниковая сталь, закаленные дорожки качения, высокая чистота обработки поверхностей

Внутреннее кольцо:

закаленная подшипниковая сталь, высокая чистота обработки поверхностей

Тела качения:

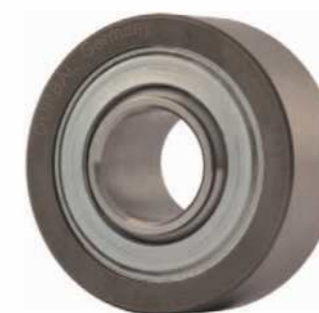
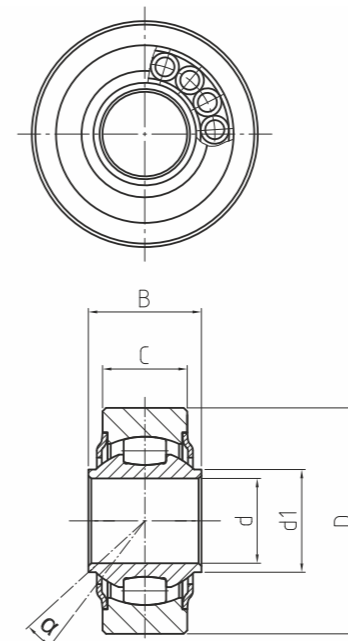
закаленная подшипниковая сталь, высокая чистота обработки поверхности

Техобслуживание:

малообслуживаемые изделия, допускается смазывание, смазка на основе комплекса алюминиевого мыла разрешена допуском USDA H1 для пищевых производств, диапазон рабочих температур от -45° С до +120° С

Допуски:

страницы 032 - 039



WLT^{VR}

WLT - VR

Высокопрочные сферические подшипники скольжения

↗ Премиальная линейка изделий

↗

Шифр заказа	Размеры (мм)					Угол наклона	Вес	Допустимая частота вращения	Грузоподъемность		Радиальный зазор	d
	Тип	d	D	B	C				d1	пмакс. (об/мин)		
WLT 12 - 30 - 500*	12	32	16	12	14,5	7,5	0,08	750	14,9	9,8	10 - 30	12
WLT 16 - 30 - 500*	16	42	21	15	19	8	0,15	650	17,3	11,8	10 - 30	16
WLT 20 - 30 - 500*	20	50	25	18	24,5	7	0,24	550	20,6	14,4	10 - 30	20
WLT 25 - 30 - 500*	25	64	31	22	29,5	5	0,38	400	26,7	20,5	10 - 30	25
WLT 30 - 30 - 500*	30	70	37	25	34,5	7,5	0,65	300	42,2	35,2	10 - 30	30
WLT 35 - 30 - 500*	35	92	48	35	44,5	7	1,4	267	63,2	50,5	10 - 30	35
WLT 40 - 30 - 500*	40	120	66	49	51,5	7	3,11	240	124	99	10 - 30	40

* по запросу