

Классическая линейка изделий **DURBAL®**

**Высокопрочные шарнирные наконечники с запрессованными сферическими подшипниками скольжения, серия К, внутренняя резьба, по стандарту DIN ISO 12240-4 и резьба по стандарту DIN ISO 8139**

↗ Индивидуальные изделия по заказу

**Корпус:**

кованая закаленная сталь, гальванизированные поверхности, без соединений хрома (Cr VI)

**Наружное кольцо:**

подшипниковая латунь, канавка и отверстия для смазывания

**Шаровой шарнир:**

закаленная подшипниковая сталь, шлифованный, полированный и покрытый хромом

**Техобслуживание:**

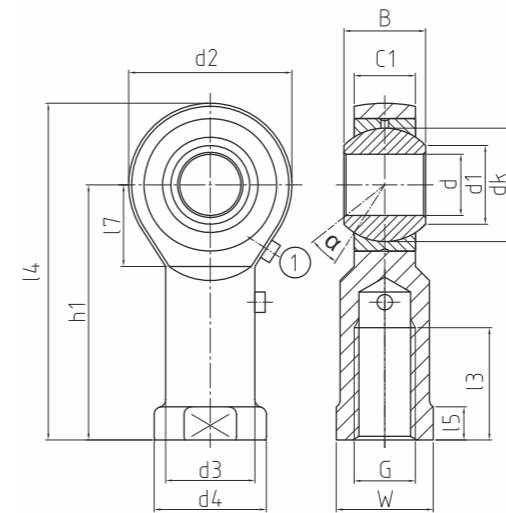
требующие обслуживания изделия, допускается смазывание

**Пресс-масленка:**

по стандарту DIN 3405 D1/A, с типоразмера 6 пресс-масленки поз. «1» и другие на стр. 040

**Допуски:**

страницы 032 - 039



**BEFN**

BEFN

Высокопрочные шарнирные наконечники

↗ Классическая линейка изделий



Шифр заказа			Размеры (мм)											Угол наклона					Вес	Грузоподъемность	Радиальный зазор	
Тип	Правосторонняя резьба	Левосторонняя резьба	d	G	B	C1	h1	d1	d2	d3	d4	dk	l3	l4	l5	l7	W	α (°)	(кг)	стат. C <sub>0</sub> (кН)	CN (мкм)	d
BEFN 05 - 20	-501	-502	5	M 5	8	6	27	7,7	18	9	11	11,11	10	36	4	10	9	13	0,016	6	5 - 30	5
BEFN 05 - 21	-501	-502	5	M 4	8	6	27	7,7	18	9	11	11,11	10	36	4	10	9	13	0,016	6	5 - 30	5
BEFN 06 - 20	-501	-502	6	M 6	9	6,75	30	8,9	20	10	13	12,7	12	40	5	10	11	13	0,022	7,5	5 - 30	6
BEFN 08 - 20	-501	-502	8	M 8	12	9	36	10,3	24	12,5	16	15,87	16	48	5	12	14	13	0,047	11,9	5 - 30	8
BEFN 10 - 20	-501	-502	10	M 10	14	10,5	43	12,9	28	15	19	19,05	20	57	6,5	15	17	13	0,077	14,5	5 - 30	10
BEFN 10 - 21	-501	-502	10	M 10 x 1,25	14	10,5	43	12,9	28	15	19	19,05	20	57	6,5	15	17	13	0,077	14,5	5 - 30	10
BEFN 12 - 20	-501	-502	12	M 12	16	12	50	15,4	32	17,5	22	22,22	22	66	6,5	16	19	13	0,1	17,5	5 - 40	12
BEFN 12 - 21	-501	-502	12	M 12 x 1,25	16	12	50	15,4	32	17,5	22	22,22	22	66	6,5	16	19	13	0,1	17,5	5 - 40	12
BEFN 14 - 20	-501	-502	14	M 14	19	13,5	57	16,8	36	20	25	25,4	25	75	8	20	22	15	0,16	25,1	5 - 40	14
BEFN 16 - 20	-501	-502	16	M 16	21	15	64	19,3	42	22	27	28,57	28	85	8	22	22	15	0,22	28,5	5 - 40	16
BEFN 16 - 21	-501	-502	16	M 16 x 1,5	21	15	64	19,3	42	22	27	28,57	28	85	8	22	22	15	0,22	28,5	5 - 40	16
BEFN 18 - 20	-501	-502	18	M 18 x 1,5	23	16,5	71	21,8	46	25	31	31,75	32	94	10	24	27	15	0,32	44	5 - 40	18
BEFN 20 - 20	-501	-502	20	M 20 x 1,5	25	18	77	24,3	50	27,5	34	34,92	33	102	10	26	30	15	0,42	50	10 - 50	20
BEFN 22 - 20	-501	-502	22	M 22 x 1,5	28	20	84	25,8	54	30	38	38,1	37	111	12	26	32	15	0,54	59	10 - 50	22
BEFN 25 - 20	-501	-502	25	M 24 x 2	31	22	94	29,5	60	33,5	42	42,85	42	124	12	30	36	15	0,73	70	10 - 50	25
BEFN 30 - 20	-501	-502	30	M 30 x 2	37	25	110	34,8	70	40	50	50,8	51	145	15	35	41	15	1,1	90	10 - 50	30
BEFN 30 - 21	-501	-502	30	M 27 x 2	37	25	110	34,8	70	40	50	50,8	51	145	15	35	41	15	1,1	90	10 - 50	30