

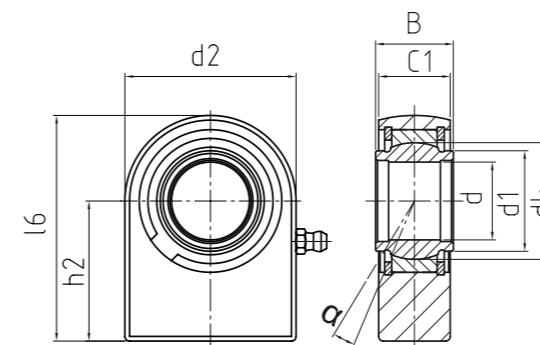
HYDRAULIK-GELENKKÖPFE
Mit fixiertem Gleitlager, mit
rechteckigem Anschweißende

HYDRAULIC-ROD ENDS
 With pressed spherical-plain
 bearing, with square welding end

- **Sonderanfertigungen auf Anfrage**
 - Custom made products on request

Gehäuse:
 Geschmiedeter, schweißbarer Baustahl
Außenring:
 Wälzlagerstahl gehärtet, geschliffen,
 phosphatiert, mit Schmiernut und -bohrung
Gelenkkugel:
 Wälzlagerstahl, gehärtet, geschliffen,
 phosphatiert
Wartung:
 Wartungspflichtig, nachschmierbar - Im
 Anlieferungszustand geölt - Erstschrnerung durch
 Anwender
Schmiernippel:
 Kegelschmiernippel DIN 71 412 H1, weitere
 Schmiernippel siehe Seite 063
Toleranzen:
 Seite 050 - 057

Housing:
 Forged weldable steel
Outer ring:
 Ball bearing steel, hardened, ground,
 phosphated, oil groove and drill holes
Joint ball:
 Ball bearing steel, hardened, ground,
 phosphated
Maintenance:
 Maintenance required, oiled on delivery,
 initial lubrication by the user
Grease nipple:
 DIN 71 412 H1, further grease nipple see
 on page 063
Tolerances:
 Page 050 - 057



DGF_{LO}

Hydraulik-Gelenkköpfe
 Hydraulic-rod ends

BASIC Line



| Bestellnummer Order number | Abmessungen Measurements [mm] | | | | | | | | | Kippwinkel Tilt angle | Gewicht Weight | Tragzahlen Basic load rating | | Radiale Lagerluft Radial clearance | d |
|-------------------------------|----------------------------------|------|-----|------|-----|----|-------|-----|------------|--------------------------|-------------------|---------------------------------|---------|---------------------------------------|---|
| | d | d1 | d2 | dk | B | C1 | l6 | h2 | dyn C [kN] | | | stat Co [kN] | | | |
| DGF 20 LO | 20 | 25 | 50 | 29 | 20 | 19 | 63 | 38 | 4 | 0,36 | 24 | 59,2 | 8 - 82 | 20 | |
| DGF 25 LO | 25 | 30,5 | 55 | 35,5 | 25 | 23 | 72,5 | 45 | 4 | 0,54 | 38,4 | 76 | 8 - 100 | 25 | |
| DGF 32 LO | 32 | 38 | 70 | 44 | 32 | 27 | 100 | 65 | 4 | 1,12 | 50 | 134,4 | 8 - 100 | 32 | |
| DGF 40 LO | 40 | 46 | 100 | 53 | 40 | 35 | 119 | 69 | 4 | 2,5 | 80 | 214,4 | 8 - 120 | 40 | |
| DGF 50 LO | 50 | 57 | 123 | 66 | 50 | 40 | 149,5 | 88 | 4 | 4,6 | 124,8 | 289,6 | 8 - 120 | 50 | |
| DGF 63 LO | 63 | 71,5 | 145 | 83 | 63 | 50 | 179,5 | 107 | 4 | 9,3 | 198,4 | 456 | 8 - 142 | 63 | |
| DGF 70 LO | 70 | 79 | 164 | 92 | 70 | 55 | 197 | 115 | 4 | 11,25 | 252 | 640 | 8 - 142 | 70 | |
| DGF 80 LO | 80 | 91 | 180 | 105 | 80 | 60 | 231 | 141 | 4 | 15,75 | 320 | 699,2 | 8 - 142 | 80 | |
| DGF 90 LO | 90 | 99 | 226 | 115 | 90 | 65 | 263 | 150 | 4 | 24 | 392 | 836 | 8 - 165 | 90 | |
| DGF 100 LO | 100 | 113 | 250 | 130 | 100 | 70 | 295 | 170 | 4 | 33,95 | 488 | 1064 | 8 - 165 | 100 | |
| DGF 110 LO | 110 | 124 | 295 | 140 | 110 | 80 | 332,5 | 185 | 4 | 49 | 524 | 1192 | 8 - 165 | 110 | |

* Auf Anfrage | on request