

Премиальная линейка изделий **DURBAL®**

Высокопрочные шарнирные наконечники с встроенными самоустанавливающимися роликовыми подшипниками качения, серия К, внутренняя резьба, по стандартам DIN ISO 12240-4 и DIN ISO 8139, усовершенствованный сепаратор

↗ Индивидуальные изделия по заказу

Корпус:

кованая сталь, закаленные дорожки качения, высокая чистота обработки поверхностей, катанная резьба, гальванизированные поверхности, без соединений хрома (Cr VI)

Внутреннее кольцо:

закаленная подшипниковая сталь, высокая чистота обработки поверхностей роликов и дорожек качения

Тела качения:

закаленная подшипниковая сталь, высокая чистота обработки поверхности

Техобслуживание:

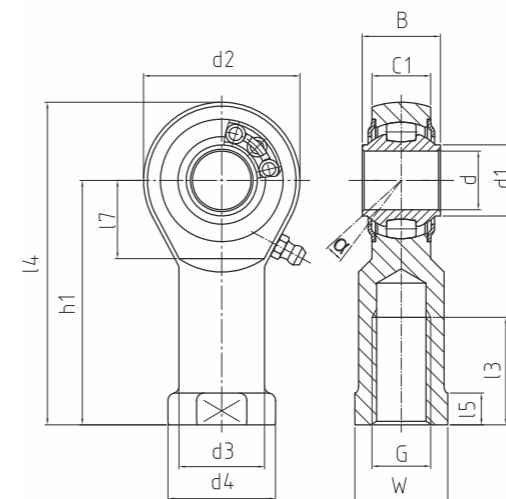
малообслуживаемые изделия, допускается смазывание, смазка на основе комплекса алюминиевого мыла разрешена допуском USDA H1 для пищевых производств, диапазон рабочих температур от -45° С до +120° С

Пресс-масленка:

по стандарту DIN 71 412 H1, другие конструкции на странице 040

Допуски:

страницы 032 - 039



↗ BRTF

BRTF

Высокопрочные шарнирные наконечники

↗ Премиальная линейка изделий

↗

Шифр заказа			Размеры (мм)											Угол наклона	Вес	Допустимая частота вращения	Грузоподъемность		Радиальный зазор				
Тип	Правосторонняя резьба	Левосторонняя резьба	d	G	B	C1	h1	d1	d2	d3	d4	l3	l4	l5	l7	W	α (°)	(кг)	n _{max} (об/мин)	дин. С (кН)	стат. C ₀ (кН)	CN (мкм)	d
BRTF 12 - 00	-501	-502	12	M 12	16	12	50	14,5	32	17,5	22	22	66	6,5	16	19	7,5	0,109	1.125	10,3	6,6	10 - 30	12
BRTF 12 - 01	-501	-502	12	M 12 x 1,25	16	12	50	14,5	32	17,5	22	22	66	6,5	16	19	7,5	0,109	1.125	10,3	6,6	10 - 30	12
BRTF 16 - 00	-501	-502	16	M 16	21	15	64	19	42	22	27	28	85	8	22	22	7	0,22	975	13,3	8,9	10 - 30	16
BRTF 16 - 01	-501	-502	16	M 16 x 1,5	21	15	64	19	42	22	27	28	85	8	22	22	7	0,22	975	13,3	8,9	10 - 30	16
BRTF 20 - 00	-501	-502	20	M 20 x 1,5	25	18	77	24,5	50	27,5	34	33	102	10	26	30	7	0,361	825	17	11,7	10 - 30	20
BRTF 25 - 00	-501	-502	25	M 24 x 2	31	22	94	29,5	64	30	35	42	126	10	32	30	5	0,565	600	24,9	18,5	10 - 30	25
BRTF 30 - 00	-501	-502	30	M 30 x 2	37	25	110	34,5	70	40	50	51	145	15	35	41	7,5	1	450	32,5	24,9	10 - 30	30
BRTF 35 - 00	-501	-502	35	M 36 x 3	48	35	137	44,5	92	48	60	70	183	19	48	50	7	2,25	400	50,1	37	10 - 30	35
BRTF 40 - 00	-501	-502	40	M 42 x 3	66	49	170	51,5	120	58	70	80	230	22	70	60	7	4,65	360	104,9	79,2	10 - 30	40